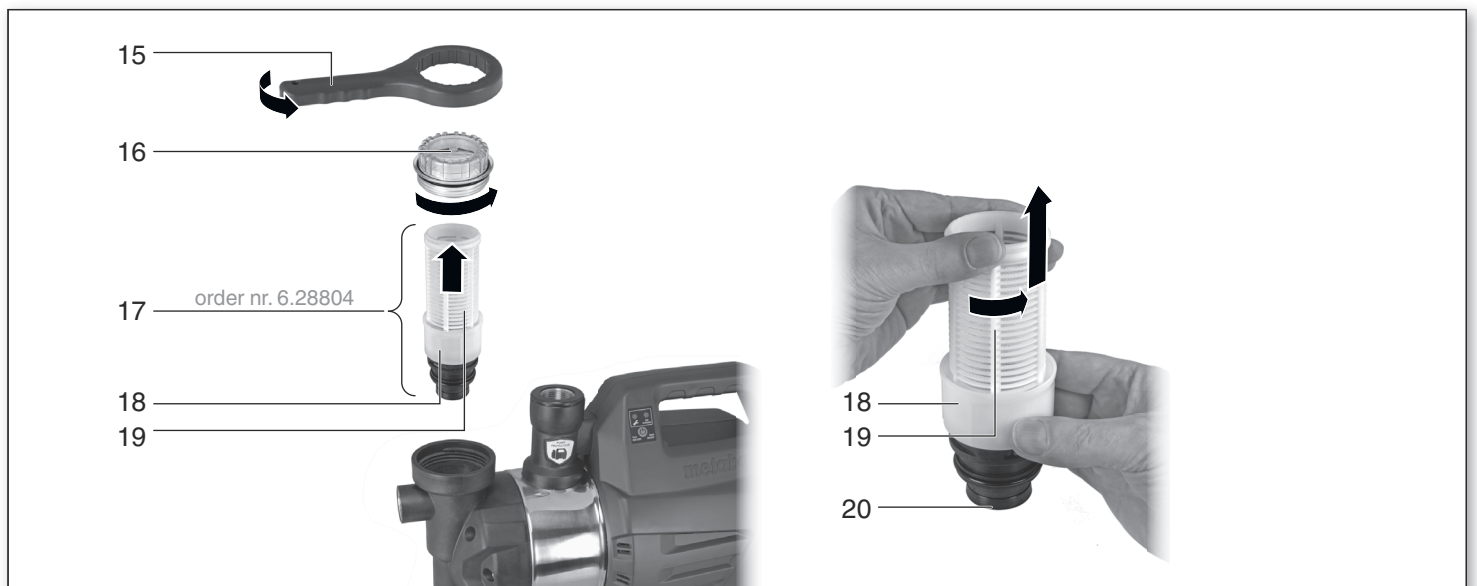
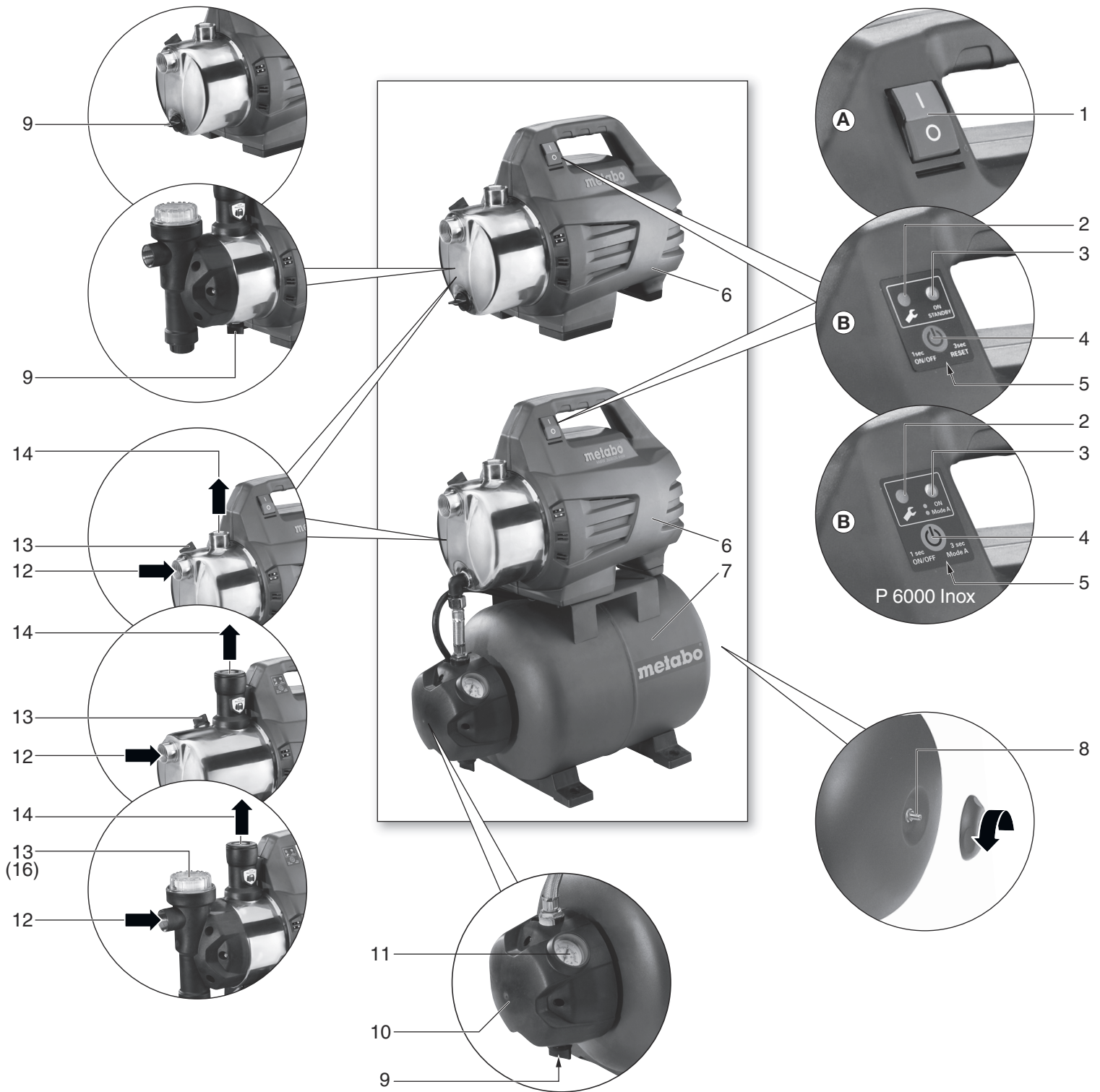


P 4500 Inox
P 6000 Inox

HWA 3500 Inox
HWA 6000 Inox
HWA I 4500 Inox

HWW 3500/25 Inox
HWW 4500/25 Inox
HWW 4500/25 Inox Plus
HWW 6000/25 Inox
HWW 6000/50 Inox
HWW I 3500/25 Inox
HWW I 4500/25 Inox





		P 4500 Inox	P 6000 Inox	HWW 3500/25 Inox	HWW 4500/25 Inox HWW 4500/25 Inox Plus	HWW 6000/25 Inox	HWW 6000/50 Inox	HWA 3500 Inox	HWA 6000 Inox	HWWI 3500/25 Inox	HWWI 4500/25 Inox	HWA1 4500 Inox
*1) Serial Number		00965..	00966..	00969..	00972../00973..	00975..	00976..	00978..	00980..	00970..	00974..	00979..
V	✓	-	-	-	-	-	-	-	-	✓	✓	✓
K	-	H07 RN-F (1,5 m)										
U	V	220-240										
f	Hz	50										
P₁	W	1300	1300	900	1300	1300	1300	1100	1300	1100	1300	1300
I	A	5,7	5,2	3,9	5,7	5,2	5,2	4,8	5,2	4,8	5,7	5,7
C	µF	20	25	16	20	25	25	16	25	16	20	20
n	./min	2850	2850	2800	2850	2850	2850	2850	2850	2850	2850	2850
F_{V,max}	l/h	4500	6000	3500	4500	6000	6000	3500	6000	3500	4500	4500
F_{h,max}	m	48	55	45	48	55	55	45	55	45	48	48
F_{p,max}	bar	4,8	5,5	4,5	4,8	5,5	5,5	4,5	5,5	4,5	4,8	4,8
p₁	bar	-	-	1,4	1,8	1,6	1,6	1,6	1,6	1,6	1,6	1,6
p₂	bar	-	-	3,2	3,6	5,5	5,5	4,5	5,5	4,5	4,8	4,8
S_{h,max}	m	8										
S_{temp}	°C	35										
T_{temp}	°C	5 - 40										
S₁	-	IP X4										
S₂	-	1	1	1	1	1	1	1	1	1	1	1
S₃	-	F	F	F	F	F	F	F	F	F	F	F
M_P	-	Inox										
M_R	-	Inox										
M_W	-	Noryl										
D_s	"	1										
D_p	"	1										
T_V	l	-	-	24	24	24	50	-	-	24	24	-
T_{p, max}	bar	-	-	10	10	10	10	-	-	10	10	-
T_{p, 1}	bar	-	-	1,5	1,5	1,5	1,5	-	-	1,5	1,5	-
A	mm	408x222x303	470x220x303	484x270x584	484x307x600	500x307x600	625x395x715	408x222x303	470x222x303	520x307x600	520x307x600	489x222x303
m	kg	10,6	12,7	14,6	17,1 / 16,2	18,9	22,1	10,6	13,0	17,5	17,8	11,5
L_{WA/KWA}	dB(A)	82,2 / 2,8	75,9 / 2,3	81,1 / 2,9	82,2 / 2,8	75,9 / 2,3	75,9 / 2,3	77,8 / 2,5	75,9 / 2,3	77,8 / 2,5	82,2 / 2,8	82,2 / 2,8
L_{WA(G)}	dB(A)	85	78	84	85	78	78	80	78	80	85	85

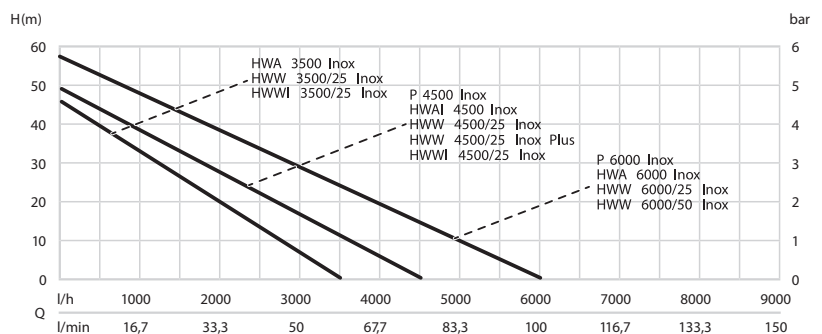
CE *2) 2006/95/EC, 2004/108/EC, 2011/65/EU, 2000/14/EC, Annex V
*3) EN 60335-1, EN 60335-2-41, EN 62233

2014-01-24, Volker Siegle

ppac: V. Siegle

Direktor Innovation, Forschung und Entwicklung
(Director Innovation, Research and Development)

*4) Metabowerke GmbH - Metabo-Allee 1 - 72622 Nuertingen,



Vážený zákazníku,

Děkujeme Vám za důvěru, se kterou jste se při výběru elektrického nářadí obrátili na značku Metabo. Každé elektrické nářadí firmy Metabo je spolehlivě testováno a je pod stálou kontrolou kvality. Životnost elektrického nářadí záleží ale velkou měrou i na Vás. Dbejte, proto pokyny uvedených v Návodu k použití a příložených dokumentech. Čím starostlivěji se ke svému Metabu budete chovat, tím déle a spolehlivěji Vám bude sloužit.

1 Prohlášení o shodě

Prohlašujeme s plnou odpovědností, že tento tyto pumpy a domácí vodárny identifikované pomocí typu a sériového čísla *1), odpovídají všem náležitým ustanovením směrnic *2), a normám * 3). Technické podklady * 4) viz. strana 3.

2 Použití

Tento stroj slouží k přepravě čisté vody v domácím nebo zahradním prostředí, jako studniční, dešťová pumpa a pumpa na užitkovou vodu, pro vyčerpání bazénů, zahradních a vodních nádrží.

Maximální přípustná teplota přepravovaného média činí 35°C.

Stroj nesmí být použit k zásobování pitné vody nebo přepravě potravin.

Explozivní, hořlavé, agresivní nebo zdraví nebezpečné látky nesmějí být přepravovány.

Pro podnikatelské nebo průmyslové využití není tento stroj vhodný.

Tento stroj není určen k užívání osobám (včetně dětí) které mají omezené psychické, smyslové nebo duševní schopnosti nebo pro nedostatek zkušeností nebo znalostí.

Svévolné změny na stroji stejně tak použití dílů, které nejsou schváleny a předepsány výrobcem, nejsou povoleny.

Každé nevhodné použití stroje je považováno za nepříznivé, tím se může předejít nepředvídatelným škodám! Za škody, které vznikají nevhodným použitím, nepřebírá výrobce žádnou zodpovědnost.

Všeobecně akceptované

Berte v patnost předpisy zabráňující úrazu a příložená bezpečnostní upozornění.

3 Všeobecná bezpečnostní upozornění



Pro Vaši ochranu a ochranu Vašeho stroje dbejte textů, které obsahují tento symbol!



VAROVÁNÍ - Pro snížení rizika poranění čtěte pozorně tento návod k použití.



VAROVÁNÍ čtěte všechna bezpečnostní upozornění a pokyny. Zanedbání při

dodržování bezpečnostních upozornění a pokynů může způsobit úraz el. proudem, požár nebo těžké zranění.

Všechna bezpečnostní upozornění a pokyny si řádně uschovejte a předávejte je společně se strojem. Váš stroj předávejte dál pouze se všemi příloženými dokumenty.

Informace v tomto návodu jsou zobrazeny následovně:



Varování! Nebezpečí hrozící osobám nebo životnímu prostředí.



Nebezpečí úrazu elektrickým proudem! Varování osob před poraněním způsobeným elektrikou.



Pozor! Varování před věcnými škodami.

4 Speciální bezpečnostní upozornění

Děti a mladiství stejně jako osoby, které nejsou s tímto návodem obeznámeny, nesmějí stroj používat. Stroj zajistěte před dětmi, aby si s ním nemohly hrát.

Při použití v bazénu a zahradním jezírku a v těchto ochranných oblastech jsou dodržovány směrnice dle DIN VDE 0100 -702, -738.

Zabezpečení stroje musí být zajištěno pomocí proudového chrániče (RDC)

pomocí jmenovitého chybného proudu max. 30mA.

Neuvádějte stroj do provozu, pokud se v kontaktu s čerpáním kapaliny nacházejí nějaké osoby (např. v nádržích nebo zahradních jezírkách)!

Při využití k zásobování domácí vodou dodržujte ze zákona předpisy o vodě a odpadní vodě, stejně tak i směrnice dle DIN 1988.

Následující zbytková rizika jsou v podstatě provoz čerpadel a tlakových nádob (v závislosti na rozsahu dodávky) - ta mohou být také zcela odstraněna pomocí bezpečnostních opatření.

4.1 Nebezpečí kvůli vnějším vlivům!

Nevystavujte stroj dešti. Stroj nepoužívejte ve vlhkém nebo mokřem prostředí.

Nepoužívejte stroj v místnostech hrozících explozí nebo v blízkosti hořlavých tekutin nebo plynu!

4.2 Nebezpečí kvůli horké vodě!



Nebezpečí! Namontujte ventil pro zpětný ráz na odsávací koncovku (4), aby se zabránilo zpětnému vtekání vody do sacího vedení.

Tím může být následující nebezpečí zredukováno:

Kvůli horké vodě mohou vznikat škody na stroji a připojovacím kabelu, tím může vytékat horká voda. Nebezpečí opaření!

Stroje s označením HWW...: pokud není dosaženo vypnutí tlaku tlakovým spínačem kvůli špatnému poměru tlaku nebo kvůli poškozenému tlakovému spínači, může se voda uvnitř stroje kvůli vnitřnímu pohybu zahřívát.

Stroje s označením P...: Stroj provozujte max. 5 minut proti uzavřenému vedení tlaku. Voda, která se uvnitř stroje pohybuje, se zahřívá.

Stroj při poruše výpadku elektrické sítě nechte vychladnout. Při obnovení provozu nechte zkontrolovat bezchybné funkce zařízení odborníkem.

4.3 Nebezpečí kvůli elektrice!

Nemířte vodním proudem přímo na stroj nebo ostatní elektrické části! Nebezpečí ohrožení života kvůli ráně elektrickým proudem!

Při instalátérských a údržbářských pracích nesmí být stroj připojen k elektrické síti.

Zásuvku nevytahujte vlhkýma rukama! Zástrčku vytahujte vždy za koncovku nikoli za kabel.

Síťový a prodlužovací kabel neohýbejte, nemačkejte, nenatahujte nebo nepřejíždějte; chraňte před ostrými hranami, olejem a horkem.

4.4 Nebezpečí kvůli nedostatům na stroji nebo poruchám!

Před každým uvedením stroje do chodu přezkoušejte síťový a prodlužovací kabel, síťovou zástrčku a plovákový spínač na eventuelní poškození. Nebezpečí ohrožení života kvůli ráně elektrickým proudem!

Poškozený stroj smí být použit teprve poté, co, byl opraven odborníkem.

Sami stroj neopravujte! Pouze odborníci smějí pumpy a kompresory (v závislosti na rozsahu dodávky) opravovat.



Pozor! Abyste předešli škodám vzniklým vlivem vody, např.

zatopení místnosti, způsobené kvůli poruchám na stroji nebo jeho nedostatku: naplánujte vhodná bezpečnostní opatření, např.: alarmové zařízení nebo zachytná nádrž s kontrolkou.

Výrobce nepřebírá zodpovědnost za eventuelní škody, které byly způsobeny tím že:

- stroj nebyl vhodně používán
- stroj byl přetížen kvůli dlouhodobému provozu
- stroj nebyl ošetřen a vhodně uložen proti mrazu
- na stroji byly provedeny svévolné změny (Opravy na elektrickém zařízení, smí provádět pouze servisní technik!)
- byly použity náhradní díly, které nejsou zkontrolovány a doporučeny výrobcem
- byla použita nevhodná instalace materiálu (armatura, přípojka apod.)

Vhodný instalační materiál:

- trvalý tlak (alespoň 10 bar)

- trvalá teplota (alespoň 100°C)
Při použití univerzálních spojek (bajonetové spojky) používejte pouze provedení s dodatečným připevňovacím kroužkem pro bezpečné těsnění.

5 Přehled

Viz. strana 2. Zobrazení platí pro všechny stroje.

1	Spínač / vypínač*
2	LED (chyba)*
3	LED (On, Standby, Info)*
4	Tlačítko (zapnutí, vypnutí, příp. „Mode A“, Reset)*
5	Tlačítko obsluhy*
6	Pumpa
7	Tlaková nádoba („kotel“)*
8	Vzduchový ventil pro přetlak*
9	Šroub pro výpusť vody
10	Tlakový spínač*
11	Manometr (tlak vody)*
12	Sací přípojka
13	Vodní plnicí šroub
14	Tlaková přípojka
15	Klíč*
16	Víko*
17	Jednotka filtru*
18	Kalíšek*
19	Filtr*
20	Ventil zpětného rázu*

*v závislosti na rozsahu dodávky

6 Uvedení do provozu

6.1 Nastavení přetlaku

Před uvedením do provozu nastavte přetlak. Viz. kapitola 9.4.

6.2 Sestavení (uspořádání)

Stroj musí stát na vodorovné, na rovné ploše, která je vhodná pro hmotnost stroje s vodní náplní.

Abyste zabránili vibracím, neměl by být stroj pevně přišroubován na elastické podložce.

Místo pro sestavení by mělo být dobře větratelné a chráněno před vlivou počasí. Chraňte před mrazem – viz. kapitola 8.3.

Při provozu v zahradních jezírkách a bazénech, musí být stroj bezpečně zajištěn proti zatopení a ochráněn před

spadnutím dovnitř. Zohledněte doplňující změny dle zákona.



6.3 Připojení sacího vedení

Pozor! Sací vedení musí být namontováno tak, aby žádná mechanická síla nemohla způsobit sevření.

Pozor! Pro ochranu pumpy před pískem a nečistotami používejte sací filtr.

Pozor! Aby při vypnutí pumpě nevytékala voda, je bezpodmínečná instalace zpětné klapky. Na nasávací otvor sací hadice a nebo na sací přípojku (12) pumpy. V závislosti na modelu je zde ventil pro zpětný ráz přímo integrován (viz. kapitola 13. Technická data). Všechny šrouby utěsněte pomocí pásky na těsnění závitů. Místa trhlin způsobené nasáváním vzduchu a snížením nebo zvýšením nasáním vody.

Sací potrubí by mělo mít vnitřní průměr nejméně 1" (25 mm); musí být pevné a odolné proti vakuu.

Sací potrubí by mělo být tak krátké, jak je jen možné, protože s narůstající délkou vedení klesá čerpací výkon.

Mělo by k pumpě postupně stoupat, aby se zabránilo vzduchovým bublinkám.

Musí být zajištěn dostatečný přívod vody a konec sacího potrubí by se měl neustále nalézat ve vodě.

6.4 Připojení tlakového potrubí



Pozor! Tlakové potrubí musí být namontováno tak, aby žádná mechanická síla nemohla způsobit sevření.

Všechny šrouby utěsněte pomocí pásky na těsnění závitů. Místa trhlin způsobené nasáváním vzduchu a snížením nebo zvýšením nasáním vody.

Všechny části tlakového vedení musejí být utěsněné a musí být odborně namontovány.




Nebezpečí! Kvůli neupevněným částem a nesprávné montáži může tlakové potrubí v provozu prasknout. Při vyšším tlaku Vás může vystříknutá kapalina poranit!

6.5 Připojení do potrubní sítě


Pro zabránění vibrací a hluku, by měl být stroj připojen pomocí elastického hadicového vedení na potrubní síť.

6.6 Připojení k síti

 **Nebezpečí úrazu elektrickým proudem!** Neprovozujte stroj ve vlhkém prostředí ale jen jak je uvedeno v následujících bodech:

- **Připojení se smí provést jen na ochranný kontakt zásuvky, která je odborně nainstalována, uzemněna a přezkoušena.**
- **Síťové napětí a zabezpečení musí odpovídat technickým datům.**
- **Stroj musí být provozován pod ochranou zásuvkou (RCD) 30 mA**
- **Při provozu v přírodě musí být elektrické spojení chráněno před stříkající vodou; nesmí stát ve vodě.**
- **Prodlužovací kabel musí mít dostatečný průřez jádra. Kabelový naviják musí být zcela rozvinut.**
- **Berte v patrnosti místní instalační předpisy.**

6.7 Naplnění pumpy a sání

 Pozor! Při každém novém připojení nebo při ztrátě vody popř. nasávání vzduchu musí být pumpa naplněna vodou. Pumpu nezapínáte bez vodní náplně, jinak ji zničíte!


- Vyšroubujte vodní plnicí šroub (13) spolu s těsněním.
- Čistá voda se pomaleji vlévá, pumpa je plná.
- Vodní plnicí šroub (13) s těsněním znovu zašroubujte.
- Otevřete tlakové potrubí (pootočte vodní kohout příp. vstříkovací trysku), tím může při nasávání unikát vzduch.
- Zapněte stroj (viz. kapitola 7).
- Pokud vytéká voda pravidelně, vypněte stroj.

Upozornění: Sací vedení nemusí být naplněno, pumpa je naplněna samostatně. Podle délky a průměru vedení to může nějakou dobu trvat, dokud není dosaženo tlaku. Pokud chcete sací dobu zkrátit: připojte zpětnou klapku na sací otvor sací hadice a naplňte také sací potrubí.

7 Provoz



Pozor! Čerpadla a sací vedení musí být připojeny a naplněny (viz. kapitola 6).

 Pozor! Čerpadla nesmí běžet nasucho. Neustále musí být k dispozici dostatek dopravovaného média (vody).

Pokud dojde k zablokování čerpadla cizím tělesem začne se přehřívat motor, ochrana přehřátí motor vypne.

7.1 Vysvětlení obsluhovacích prvků

Stroje se spínačem (viz. znázornění A)

Na spínači (1) stroj zapnete a opět vypnete.

Stroje s obsluhou (viz. znázornění B)

U HWA..., HWW...:
Zapojte zástrčku. Pumpa je připravena k provozu: LED (3) svítí modře (STANDBY).

Zapnutí:
Pro zapnutí stiskněte krátce tlačítko (4) (ON/OFF). Motor pumpy běží a LED (3) svítí zeleně.

Ochrana chodu na sucho:
Pokud nemůže pumpa do 20s přemístit vodu, začne LED (3) pomalu blikat zeleně.

V případě, že čerpadlo není schopno dodávat vodu po 20 sekundách, LED (3) začne pomalu blikat zeleně. V případě, že čerpadlo není schopno dodávat vodu po dalších 100 sekund, motor čerpadla se zastaví po dobu 5 sekund (LED dioda (3) začne rychle blikat zeleně), a snaží se dodávat vodu po dobu dalších 2 cyklů. Při transportu chybějící vody může být také pumpa zastavena a LED (2) se rozsvítí červeně (ochrana proti chodu nasucho). Zkontrolujte, zda se konec sacího potrubí nachází ve vodě. Zkontrolujte, zda nedošlo k trhlínám potrubí nebo k nasátí vzduchu a tím nedošlo k zabránění sání vody. Aby mohla být pumpa znovu uvedena do provozu, postupujte následovně:

HWA..., HWW...: Stiskněte (RESET) tlačítko (4) po dobu 3s.
P 6000 Inox: Vytáhněte a znovu zasuňte zástrčku do zásuvky.

Pokud pumpa nemůže vodu přepravovat, rozsvítí se trvale zeleně LED (3).

Vypnutí:
Pro vypnutí stiskněte (ON/OFF) krátce tlačítko (4).

Vypnutí pumpy při připojeném tlakovém potrubí:

U běžící pumpy s připojeným tlakovým potrubím (vodní kohout příp. stříkací trysku uzavřete) se musí pumpa automaticky vypnout. Jinak se může přehřát nebo způsobit poškození nebo nebezpečí popálení kvůli horké vodě. Elektronika pravidelně kontroluje, zda voda protéká pumpu.

HWW..., HWA...: Pokud nebyl rozpoznán žádný proud vody bliká LED (3) zeleně po dobu 40/70 s. Motor pumpy se vypne a LED (3) svítí modře (STANDBY).

P 6000 Inox: Pokud nebyl rozpoznán žádný proud vody bliká LED (3) pomalu zeleně po dobu 20 s, poté dalších 5 s rychleji. Motor pumpy se vypne a LED (3) svítí modře červeně. Aby mohla být pumpa znovu uvedena do provozu: Vytáhněte a znovu zastrčte zástrčku do zásuvky.


Ochrana zařízení při nízkém množství průtoku:

Při nízkém průtoku (menší jak cca 60l/h) pumpa se často vypíná a zapíná. Tím může dojít k přehřátí, poškození nebo způsobení nebezpečí popálení kvůli horké vodě. Pokud se více jak 6x za 100s vypne/zapne, pumpa se z bezpečnostních důvodů vypne a LED (2) se rozsvítí červeně. Zjistěte příčinu! Pro restartování: **vytáhněte zástrčku ze zásuvky.**

7.2 Použití stroje

Pumpa (stroje s označením P...)

Princip funkce: Stroj běží tak dlouho jak je zapnutý.

 **Nebezpečí!** P 4500 Inox: Pokud je uzavřené tlakové vedení nechte pumpu běžet max. 5 min., jinak by mohlo dojít k přehřátí vody v pumpě a dojít ke škodám.

1. Zastrčte zástrčku do zásuvky.
2. Příp. pumpu naplňte – viz. kapitola 6.7
3. Zapněte stroj – viz. kapitola 7.1.
4. Otevřete tlakové vedení (otevřete vodní kohout příp. stříkací trysku).

5. Zkontrolujte, zda voda vytéká!
6. Po dokončovacích pracích stroj vypněte viz. kapitola 7.1.

Pouze u P 6000 Inox: Pumpa by měla být aktivována přídatným strojem (např. hydromatem obj.č. 0903063238, časovým spínačem), musí být přepnuta na „Mode A“. K tomu zastrčte zástrčku do zásuvky a stiskněte tlačítko (4) déle jak 3 s. LED (3) se změní ze zelené na modrou. Čerpadlo nyní můžete posunout jinam a přídatný stroj může být vypnut.

V „Mode A“ může být pumpa na tlačítko (4) rovněž zapnuta/vypnuta. Také ochrana proti chodu na sucho je aktualizována jako v normálním provozu.

Domácí čerpadla (stroje s označením HWA...)

Princip funkce: Stroj se zapne pokud odběr vody klesne pod tlak sepnutí a vypne se pokud je dosaženo tlaku pro vypnutí.

1. Zastrčte zástrčku do zásuvky.
2. Příp. pumpu naplňte – viz. kapitola 6.7
3. Zapněte stroj – viz. kapitola 7.1.
4. Otevřete tlakové vedení (otevřete vodní kohout příp. stříkací trysku).
5. Zkontrolujte, zda voda vytéká!
Stroj je nyní připraven k provozu.

Domácí vodárna (stroje s označením HWW ...)

Princip funkce: Stroj se zapne pokud odběr vody klesne pod tlak sepnutí a vypne se pokud je dosaženo tlaku pro vypnutí. Nádoba obsahuje pogumovaný měch, který pracuje pod tlakem vzduchu („plnicí tlak“); to umožňuje odběr malého množství vody bez toho, aby se čerpadlo muselo zapnout.

1. Zastrčte zástrčku do zásuvky.
2. Příp. pumpu naplňte – viz. kapitola 6.7
3. Zapněte stroj – viz. kapitola 7.1.
4. Otevřete tlakové vedení (otevřete vodní kohout příp. stříkací trysku).
5. Zkontrolujte, zda voda vytéká!
Stroj je nyní připraven k provozu.

8 Údržba



Nebezpečí! Především při práci na stroji:

- vytáhněte zástrčku ze zásuvky

- ujistěte se, že je stroj a připojené příslušenství bez tlaku
- pokračující údržbové nebo opravářské práce jak je zde popsáno, smějí být provedeny pouze odborníkem

8.1 Pravidelná údržba

- Stroj a příslušenství, obzvláště elektrické a tlakem vedené části zkontrolujte na poškození, příp. je nechte opravit.
- Sací a tlakové vedení zkontrolujte, zda neunikají.
- Pokud poklesne výkon, vyčistěte sací filtr a usazení filtru (pokud je k dispozici), příp. vyměňte.
- Zkontrolujte plnicí tlak nádoby (7) (v závislosti na rozsahu dodávky) příp. ho zvyšte (viz. kapitola 9.4 zvýšení plnicího tlaku).

8.2 Čištění sacího filtru (v závislosti na rozsahu dodávky)

1. Odšroubujte kryt (16) (příp. Pomocí klíče (15)).
2. Jednotku filtru (17) vytáhněte kolmo nahoru.
3. Demontujte jednotku filtru: přidržete kalíšek (18), filtrem (19) otočte ve směru hodin. ručiček a stáhněte kalíšek (bajonetový závit).
4. Kalíšek (18) očistěte pod tekoucí vodou a filtr (19) pomocí jemného kartáče.
5. Znovu sestavte v opačném pořadí. Přitom dbejte nato, aby jednotka filtru (17) byla zasunuta až nakonec.

8.3 Při nebezpečí mrazu



Pozor! Mráz (> 4 °C) stroj a příslušenství ničí, vždy obsahují vodu!

- Při nebezpečí námrazy stroje a příslušenství mrazuvzdorně uschovejte (viz. následující část).

8.3 Demontáž a uschování stroje

- Vypněte stroj. Vytáhněte ze zásuvky.
- Otevřete tlakové potrubí (pootočte vodním kohoutem popř. vstříkovací tryskou), vodu nechte zcela odtéct.

- Pumpu (6) a nádobu (7) zcela vyprázdněte, dále:
- Vyšroubujte šroub pro výpusť vody (9).
- Demontujte sací a tlakové potrubí.
- Stroj uskladněte v nemrznoucích místnostech (min. 5°C).

9 Problémy a poruchy



Nebezpečí!

Před všemi pracemi na stroji:

- Vytáhněte zástrčku ze zásuvky.
- Ujistěte se, že stroj a připojené příslušenství jsou bez tlaku.

9.1 Čerpadlo neběží

Žádné síťové napětí.

- Zkontrolujte spínač, kabel, síťovou zástrčku, zásuvku a pojistku.

Nepatrné síťové napětí.

- použijte prodlužovací kabel s dostačujícím průřezem jádra.

Motor se přehřívá, uvolnění krytu motoru.

- Po ochlazení se stroj sám znovu zapne.
- Dbejte o dostatečné odvětrání, vyhraďte si ventilační kanál.
- Dbejte na max. teplotu stroje.

Motor bručí a neběží.

- Při vypnutém motoru otočte šroubovákem skrz větrací kryt motoru, pootočte vrtulkou. Znovu zapněte.

Čerpadlo je ucpané nebo je poškozené.

- Čerpadlo rozeberte a vyčistěte.
- Vyčistěte příp. vyměňte difuzér.
- Vyčistěte příp. vyměňte oběhové kolo viz. kapitola 11.

9.2 Čerpadlo nenasává správně nebo běží příliš hlasitě:

Nedostatek vody.

- Ujistěte se, že je k dispozici dostatečné množství vody.

Čerpadlo se dostatečně neplní.

- Viz. kapitola 6.7.

Sací potrubí netěsní.

- Utěsněte sací potrubí a pevně upevněte šroubová spojení.

Příliš velká sací výška.

- Dbejte na max. sací výšku.

- Nasadíte zpětný ventil, sací potrubí naplňte vodou.

Sací filtr (příslušenství) je ucpaný.

- Vyčistěte příp. vyměňte.

Zpětný ventil (příslušenství) je zablokován.

- Vyčistěte příp. vyměňte

Výpust vody mezi motorem a pumpou a kluzný kroužek těsnění nestěsní. (Voda nepatrně vytéká (max. cca 30 kapek za den) funkčně podmíněno kroužkem na těsnění.

- Vyměňte kluzný kroužek těsnění. Viz. kapitola 11.

Pumpa je ucpaná nebo poškozená.

- Viz. kapitola 9.1.

9.3 Tlak je příliš nízký nebo čerpadlo běží nepřetržitě:

Sací potrubí netěsní nebo je příliš vysoká sací výška

- viz. kapitola 9.2.

Čerpadlo je ucpané nebo poškozené

- viz. kapitola 9.1.

HWW... regulace tlakového spínače

- Zjistěte spínací a vypínací tlak na manometru (11) a zkontrolujte hodnotu (viz. kapitola 13 Technická data).
V případě nezbytných úprav se prosím obraťte na servisní oddělení Metabo.
Viz. kapitola 11.

HWW...: Čerpadlo nabíhá už při nízkém odběru vody (cca 0,5l)

- Zkontrolujte, zda není plnicí tlak v nádobě příliš nízký. Příp. ho zvyšte.
Viz. kapitola 9.4.

HWW...:Voda vytéká ze vzduchového ventilu.

- Gumový měch v nádobě netěsní; vyměňte ho. Viz. kapitola 11.

P 6000 Inox: LED (3) svítí modře.

- Je aktivovaná funkce „Mode A“. Viz. kapitola 7.2.

9.4 Zvýšení plnicího tlaku (jen HWW...)

Pokud se - v průběhu doby – čerpadlo rozeběhne již při nízkém množství vody (cca 0,5l), musí být plnicí tlak v nádobě znovu nastaven.

Upozornění: Plnicí tlak nemůže být na manometru (11) načten.

1. Vytáhněte zástrčku ze zásuvky.
2. Otevřete tlakové potrubí (pootočte vodním kohoutem popř. vstříkovací tryskou), vodu nechte zcela odtéct.
3. Odšroubujte plastový kryt na přední straně nádoby; vzadu se nachází vzduchový ventil.
4. Vzduchovou pumpu nebo kompresorovou hadici nasadíte pomocí přípojky „obručový ventil“ a tlakoměr na vzduchový ventil.
5. Napumpujte na předepsaný plnicí tlak (viz. kapitola 13 technická data).
6. Stroj znovu připojte a zkontrolujte funkce.

10 Příslušenství

Používejte pouze originální příslušenství Metabo.

Používejte pouze příslušenství, které je uvedeno v tomto návodu k použití a splňuje všechny požadavky a směrnice.

Kompletní přehled příslušenství naleznete v katalogu příslušenství nebo na našich stránkách www.metabo.cz.

11 Opravy



Opravu elektrického stroje smí provádět pouze kvalifikovaný odborník!

Pro odeslání: čerpadlo a nádobu zcela vyprázdněte (viz. kapitola 8.4.).

Elektrické nářadí vyžadující opravu je možné zaslat na adresu:

Záruční servis:

METABO s.r.o.
457

Královická 1793
907 730

Brandýs n/L
250 01

www.metabo.cz

e-mail: servis@metabo.cz

V případě opravy popište prosím Vámi zjištěnou závadu.

12 Ochrana životního prostředí

Vysloužilé elektrické nářadí a příslušenství obsahuje velké množství škodlivých surovin a umělých hmot, které rovněž mohou být recyklovány.



Jen pro země EU: Elektrický stroj nevhazujte do domácích odpadků!
Dle evropské směrnice

2002/96/EG.

Vysloužilé elektrické nářadí a příslušenství obsahuje velké množství škodlivých surovin a umělých hmot, které rovněž mohou být recyklovány.

13 Technická data

Vysvětlivky k údajům na straně 3.

Změny ve smyslu technického vývoje jsou vyhrazeny.

Směrnice pro čerpadla (diagram. str. 3) znázorňuje, jaké může být dosaženo přepravované množství v závislosti na přepravované výšce (sací výška 0,5 m a 1“ sací hadice).

V = ventil zpětného rázu (20) na sací přípojce (12) integrovaného čerpadla

K = vedení elektrické sítě

U = napětí sítě

f = frekvence

P1 = jmenovitý výkon

l = jmenovité napětí

C = provozní kondenzátor

n = jmenovitý počet otáček

FV, max. = max. dopravované množství

FH, max. = max. dopravovaná výška

FP, max. = max.

p1 = tlakový spínač: spínací tlak

p2 = tlakový spínač: vypínací tlak

Sh, max = max. sací výška

Stemp = max. vstupní teplota

Ttemp = teplota prostředí

S1 = ochranná třída trysky

S2 = ochranná třída

S3 = izolační třída

Mp = materiál čerpadlové nádoby

G = šedá litina

Mr = materiál čerpadlové vlny

Mw = materiál čerpadlového běžícího kola

Ds = sací přípojka – vnitřní závit

Dp = tlaková přípojka – vnitřní závit

Tv = objem nádoby

Tp, max. = max. tlak nádoby

Tp1 = plnicí tlak nádoby

A = rozměry: Délka x šířka x výška

m = hmotnost (včetně síťového kabelu)

~ střídavý proud

Technická data jsou uvedena v rámci odpovídajících tolerancí (dle platných norem).



Emisní hodnoty

Tyto hodnoty umožňují odhad emisí elektrického stroje a porovnání rozdílných elektrických strojů. Někdy podle podmínek využití, stavu el. stroje nebo nástroje může chybět skutečné zatížení vyšší nebo nižší. Přihlédněte k odhadu pracovní pauzy a fázi menšího zatížení. Stanovte kvůli odpovídající vhodné odhadované hodnotě ochranné opatření pro uživatele, např. organizační opatření.

Typické hladiny hlučnosti (A):

LpA = hladina akustického tlaku

LWA = hladina akustického výkonu

KpA/KwA = faktor nejistoty

Lwa (G) = garantovaná hodnota akustického výkonu dle 2000/14/EG



Noste ochranu sluchu!

